

ARGUS LED AW SYSTEM



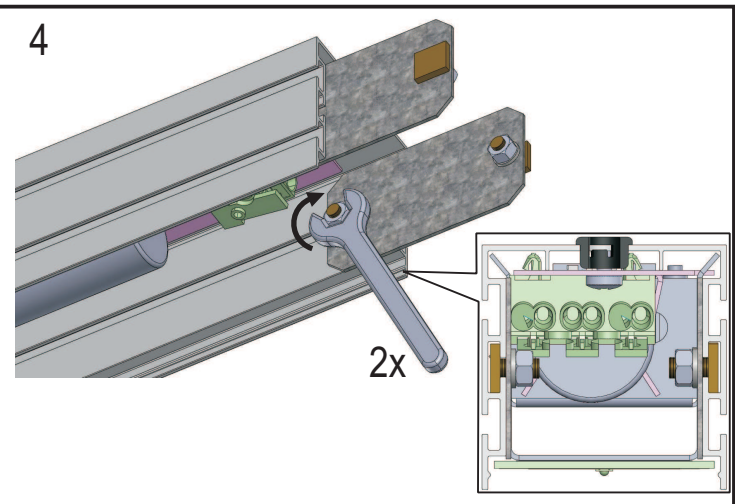
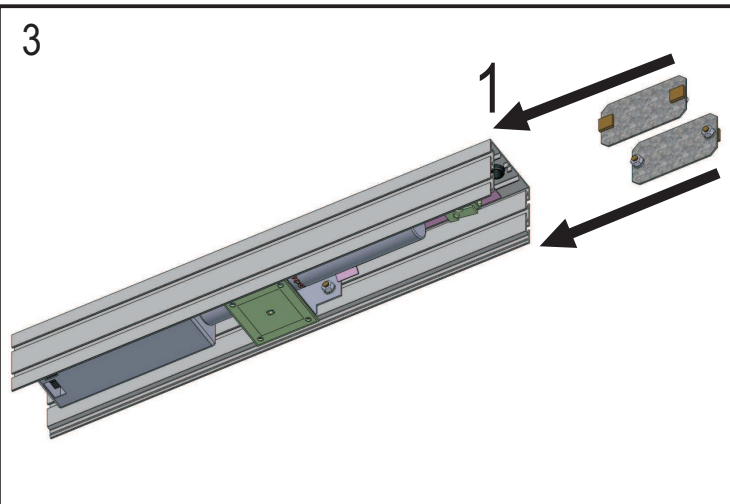
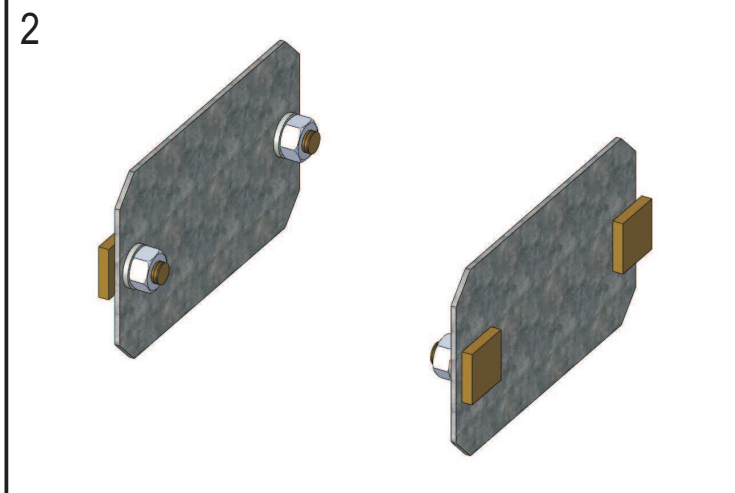
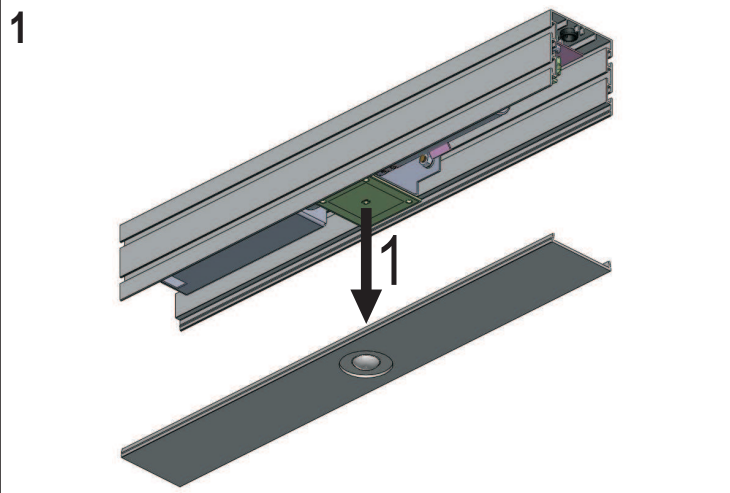
INSTRUKCJA MONTAŻU

INSTALLATION INSTRUCTION
ИНСТРУКЦИЯ ПО МОНТАЖУ
MONTAGEANLEITUNG
INSTRUCTIONS DE MONTAGE
NÁVOD K MONTÁŽI

SZERELÉSI UTASÍTÁSOK
MONTAJ YÖNERGESİ
MONTERINGSVEJLEDNING
INSTRUCCIONES DE MONTAJE
MONTERINGSVEJLEDNING

KOKOONPANO-JA KIINNITYSOHJEET
INSTRUÇÕES DE MONTAGEM
MONTAGE INSTRUKTIE
INSTRUZIONI DI MONTAGGIO
ІНСТРУКЦІЯ МОНТАЖУ

- PL MONTAŻU POWINNA DOKONAĆ OSOBA POSIADAJĄCA ODPOWIEDNIE UPRAWNIENIA.
- GB INSTALLATION MUST BE PERFORMED BY AN AUTHORIZED TECHNICIAN.
- RU МОНТАЖ НУЖЕН БЫТЬ СОВЕРШЕН ЧЕРЕЗ ЛИЦО ИМЕЮЩЕ СООТВЕТСТВЕННЫЕ ПРАВА.
- D DIE MONTAGE VON EINER PERSONE, DIE ÜBER ERFORDERLICHE KENNTHISE VERFUGT GEMACHT WERDEN.
- F LA MONTAGE DOIT FAIRE UNE PERSONNE QUI POSSEDER LES EXPERIENCES COMPETENTES.
- UA МОНТАЖ ПОВИННА ЗРОБИТИ ОСОБА, ЩО МАЄ ВІДПОВІДНІ УПОВНОВАЖЕННЯ.



IA-0281 Version 02/2016/002

INFORMACJA KGO

W sprawie odbioru zużytych opraw prosimy kontaktować się z Organizacją Odzysku Sprzętu Elektrycznego i Elektronicznego BIOSYSTEM ELEKTRORECYCLING S.A.
30-556 Kraków ul. Wodna 4
tel. 012 29 666 25
KRS 0000256584
nr WEE E0000628S

www.bioelektro.pl, www.biosystem.pl
Biuro@bioelektro.pl



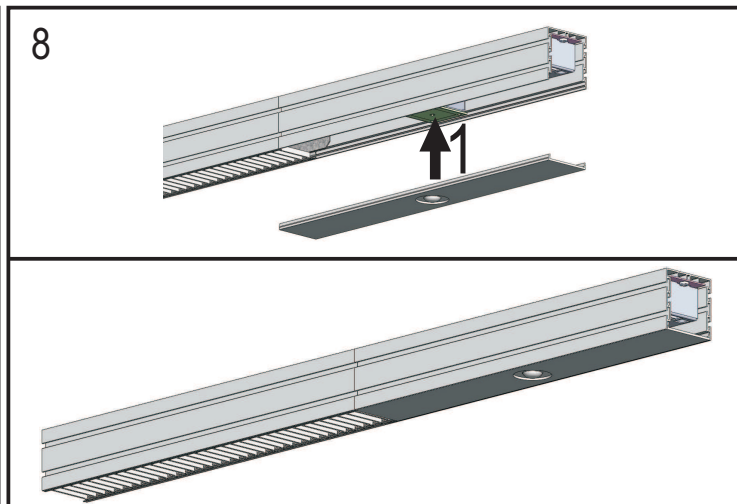
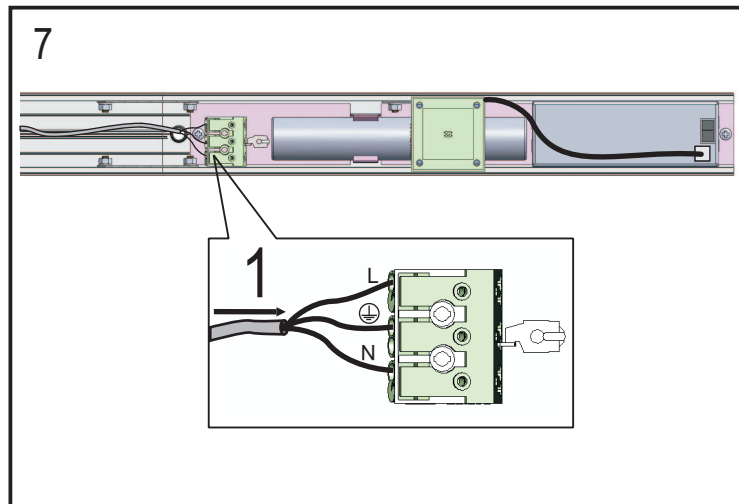
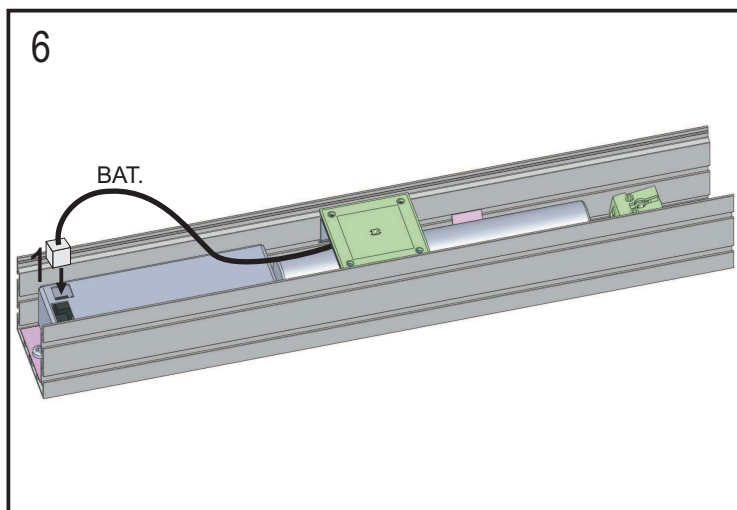
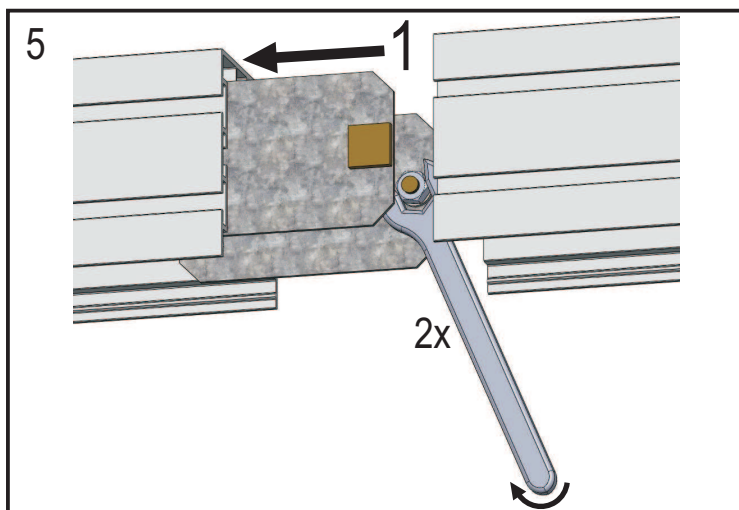
Producent:



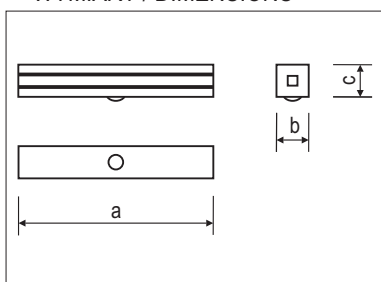
LUG LIGHT FACTORY SP. Z O.O.
65-127 Zielona Góra, ul. Gorzowska 11
tel. +48 68 45 33 200, fax +48 68 45 33 201
email: handlowy@lug.pl export@lug.eu

www.lug.pl

ARGUS LED AW SYSTEM



WYMIARY / DIMENSIONS



axbxc
(mm)



Argus LED AW - systemowy

1x3	LED	350	50	52	0,65
1x3	LED	350	50	52	0,65
1x3	LED	350	50	52	0,65
1x3	LED	350	50	52	0,65

INFORMACJA KGO

W sprawie odbioru zużytych opraw prosimy kontaktować się z Organizacją Odzysku Sprzętu Elektrycznego i Elektronicznego BIOSYSTEM ELEKTRORECYCLING S.A.
30-556 Kraków ul. Wodna 4
tel. 012 29 666 25
KRS 0000256584
nr WEE E0000628S

www.bioelektro.pl, www.biosystem.pl
Biuro@bioelektro.pl



Producent:



LUG LIGHT FACTORY SP. Z O.O.
65-127 Zielona Góra, ul. Gorzowska 11
tel. +48 68 45 33 200, fax +48 68 45 33 201
email: handlowy@lug.pl export@lug.eu

www.lug.pl